

Dienstleistungen

Optimales Beratungs- und Dienstleistungsangebot für die kunststoffverarbeitende Industrie

Die ISK[®] GmbH bietet ihren Kunden ein umfassendes Dienstleistungsangebot. Neben der Beratung in allen Bereichen der Spritzgießtechnik für Thermoplaste und Duroplaste sowie der Presstechnik für Duroplaste bietet Ihnen die ISK[®] GmbH Unterstützung in der Formteilentwicklung, der Werkzeugauslegung und der Prozesstechnik. Dabei steht es dem Kunden frei, Leistungen der ISK[®] GmbH nur punktuell in Anspruch zu nehmen oder gesamte Projekte oder Projektteile an die ISK[®] GmbH zu vergeben. Darüber hinaus wird das Angebot durch ein umfangreiches Schulungsangebot abgerundet.

Produkt- und Werkzeugentwicklung

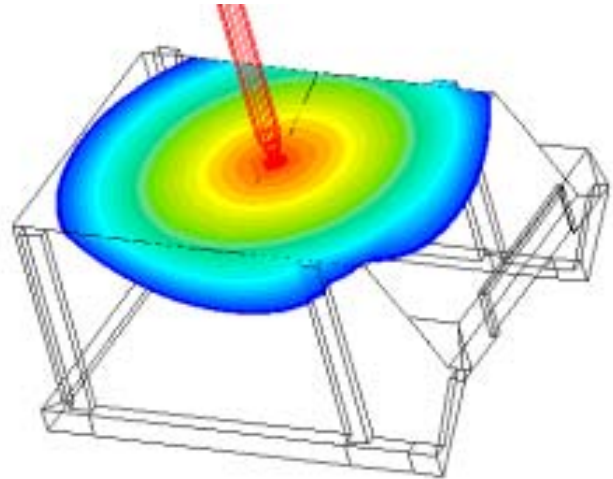
- Materialauswahl
- Verfahrensauswahl
- CAE (MOLDFLOW[™] und PCMOLD[®]/PROCHECK)
- Rheologische Werkzeugauslegung
- Thermische Werkzeugauslegung
- FEM (Festigkeitsberechnungen)
- Formteil- und Werkzeugbegutachtung
- Projektmanagement
- Formteilkalkulation

Verfahrens- und Prozesstechnik

- Prozessoptimierung (Qualität und Wirtschaftlichkeit)
- Formteilfehlerbeseitigung
- Werkzeugmusterung / Einführung neuer Werkzeuge in die Serienfertigung
- Forminnendruckmessung
- Thermografie (IR-Wärmebildkamera)
- Aushärtekontrolle mit Ultraschall (Duroplaste)
- Firmenspezifische Entwicklung / Forschung
- Firmenverbundprojekte zu besonderen Themen
- Innovative Temperiertechnik
- CO₂-Temperierung (Beratung und Vertrieb)
- Sonderverfahren der Spritzgießtechnik

Labor

- Material- und Schadensanalyse
- Mikroskopie
- IR-Spektroskopie
- Spannungsrissprüfung
- Zugversuche
- Charakterisierung von duroplastischen Formmassen / Chargenvergleich (Fließ-Härte-Verhalten)



Schulungen und Seminare

- Tagesseminare
- AIQ[®] Schulungsprogramm
- Firmenspezifische Inhouse Seminare
- Tagungen
- Theorie und Praxis

Firmenanalyse

- Fertigung
- Technische Einrichtungen
- Arbeitsabläufe
- Ausbildungsstand
- Aufdecken von Optimierungspotentialen
- Begleitung bei Restrukturierungen
- Management- und Strategie-Beratung
- Erschließung neuer Geschäftsfelder

Produkte

- CO₂-Temperiertechnik „CO₂-Control“
- US-plus[®] (Vernetzungskontrolle bei Duroplasten)
- Literatur
- Software PCMOLD[®]/PROCHECK

Kontakt • Information

Iserlochner Kunststoff-Technologie GmbH
Max-Planck-Str. 5c
D-58638 Iserlohn
www.isk-iserlohn.de
Tel. +49 (0)2371 / 1537 - 0
Fax +49 (0)2371 / 1537 - 11

Dipl.-Ing. Christian Kürten

christian.kuerten@isk-iserlohn.de
Tel. +49 (0)2371 / 1537 - 12